

MODERN, EFFEKTIV OCH MILJÖVÄNLIG TEKNOLOGI FÖR BEKÄMPNING AV LUKTER, I MINDRE UTRYMMEN

ANVÄNDNINGSSOMRÅDEN:

Soprum	Kontor
Miljöstationer	Kök
Källare	Rökrum
Vindsutrymmen	Hotellrum och hytter
Bostäder	Bilar och båtar



AirMaid® 500 W

LÄTT MOBIL ENHET FÖR ENKLARE SANERING

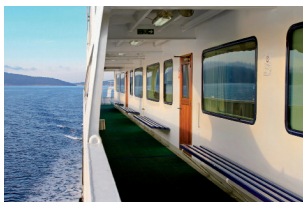


AirMaid® i soprum

AirMaid® W är en lätt mobil enhet som även fungerar som fast installerad. Med en miljövänlig och kostnadsbesparande teknik skapas tydliga luftförbättringar. Elförbrukningen är dessutom låg. Enkelt renas odörer från avfall, mat, rök, målfärg etc.

AirMaid® W ozongenerator:

- Effektiv luftbehandling, omedelbar effekt
- Minimalt underhåll och service
- Överlägsen andra ozontekniker (CGC)
- Steglös reglering av ozon



AirMaid® i hytten

MILJÖ

MILJÖVÄNLIG TEKNIK

AirMaid® erbjuder en avancerad och miljövänlig teknologi för ozonproduktion som är uppskattad av dess användare som prioriterar säkerhet, ekonomi och miljö.

OZON

Ozon (O₃) är en gas bestående av tre syreatomer. Ozon är mycket reaktivt och oxiderar effektivt alla typer av organiska föreningar.

TRE ÅRS GARANTI

Alla AirMaid® produkter levereras med tre års garanti.

CGC "CORONA GLASS CELL"

AirMaid® är baserad på Interzons unika Corona Glass Cell där ozon produceras med elektrisk urladdning.

CGC är Interzons egenutvecklade teknik för att framställa ozon och har en lång livslängd med minimalt underhåll.

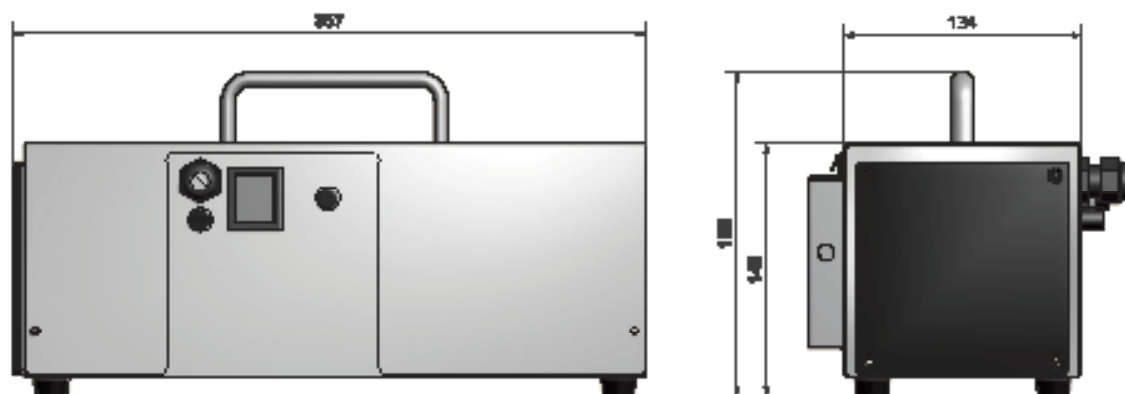
CGC teknologin har funnits på marknaden sedan 1996.



CGC "Corona Glass Cell"

INSTALLATION

Produkten måste alltid placeras enligt bilden nedan på en plan yta, helst 2 m ovan golv eftersom ozon är tyngre än luft. Omgivande temperatur får ej överstiga 40°C.



Aggregatet på bilden är utrustat med tillbehöret låsbart väggfäste

ANVÄNDNING

Ozonproduktionen kan enkelt justeras mellan 0-500 mg/h. Generatoren levereras med en 2,5 m anslutningskabel. Väggfäste med låsfunktion samt rörstosar på en diameter av 100 mm finns att köpa som extra tillbehör.

SERVICE / UNDERHÅLL

Ozoncellen i generatoren måste kontrolleras och vid behov rengöras minst 1 gång per år. Luftfiltret måste bytas ut minst 1 gång per år. Efter installation rekommenderas att en inspektion sker efter 3 månader.

TILLVAL



- ✓ Väggfäste med låsfunktion (väggfäste med möjlighet att fästa ett litet hänglås)
- ✓ Rörelsedetektor (stänger av AirMaid generatoren när rörelse upptäcks i närheten)

TEKNISKA DATA

AirMaid®	Ozonkapacitet upp till	Effekt	Spänning	Vikt
500 W	0-500 mg/h	55 W	230V/50-60 Hz	4 kg

Material: Rostfritt stål AISI 304
Temperaturområde: -25 till +40°C
Dimensioner BxLxH: 135x360x145mm
Fläktkapacitet: 160 m³/h (ideal)

Jeven

Part of Absolent
Air Care Group

Jeven AB
Tel: +46 270 731 40
Email: jeven@jeven.se
Internet: www.jeven.se